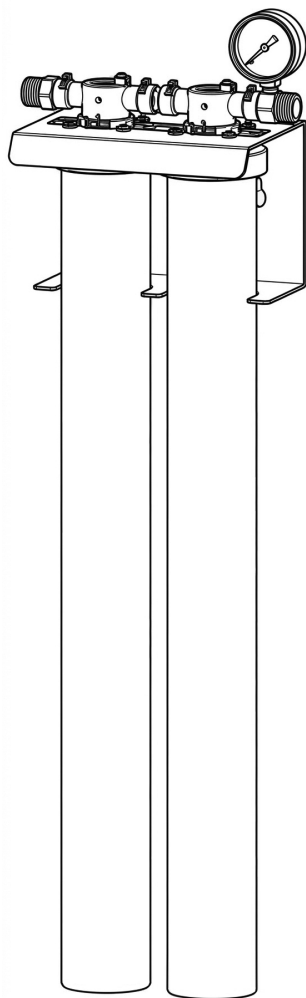


홀하우스용 정수필터 시스템

WH Clean 2SCS



사용설명서

목차

▪ 제품 개요	4
제품 소개	4
사양	4
구성품	5
필요 공구	6
미포함 부품	6
▪ 설치	7
설치전 주의사항	7
설치 준비	8
설치 개요	8
설치 방법	9
▪ 유지관리 지침	15
▪ 필터 카트리지 교체 방법	16
▪ 서비스 요청 전 점검사항	19
▪ 자주 묻는 질문	20
▪ 제품 보증	21
▪ 보증 등록 카드	23

제품 개요

집 전체에서 깨끗한 물을 사용하세요.

■ 제품 소개

수돗물에는 염소와 침전물이 포함되어 있어 주택 전체에서 사용하는 물의 맛, 냄새, 품질에 영향을 미칠 수 있습니다.

급수 유입 지점(POE, Point of Entry)에 설치되는 홀하우스용 필터는 가정 내 모든 수도꼭지에서 더 깨끗하고 믿을 수 있는 물을 공급합니다.

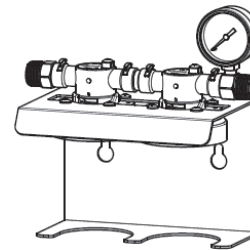
당사의 홀하우스용 정수필터 시스템은 풍부한 유량을 유지하면서 불순물을 효과적으로 제거하도록 설계되어 가정용 및 소규모 상업시설에서도 사용하기에 적합합니다.

■ 사양

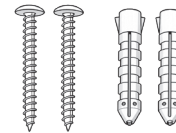
유량	20 - 50 L/min (5 - 13 GPM)
최대 유량	50 L/min (13 GPM)
최소 작동 수압	0.2 MPa (29 psi)
최대 작동 수압	0.55 MPa (80 psi)
작동 온도	4 - 38 °C (40 -100 °F)
pH 범위	6.0 - 9.0

■ 구성품

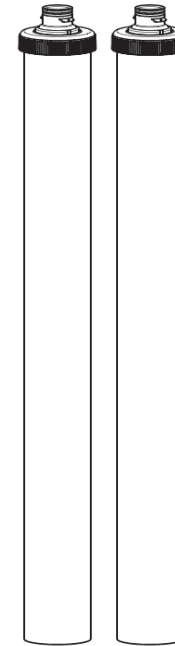
부품	설명	수량
헤드 (브래킷 포함)	헤드 및 스테인리스 PT 3/4 입/출수 어댑터가 포함된 금속 브래킷	1
하우징	스테인리스 필터 하우징 및 커버	2
필터 카트리지	WH-SD 필터(세디먼트 필터) × 1 WH-CBSI 필터(카본 블록 + 스케일 억제제) × 1 * 필터 카트리지는 하우징에 포함되어 있습니다.	2
나사	설치용 나사 및 플라스틱 앵커	2



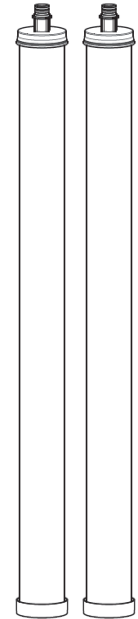
헤드
(브래킷 포함)



나사



하우징



필터 카트리지

■ 필요 공구

보안경	파이프 커터
수건	토치
십자 드라이버	조정식 렌치 및 중형 몽키 스패너
디버링 툴	테플론 테이프
콘크리트용 드릴 비트 [10mm] (필요 시)	해머 드릴 (필요 시)

■ 미포함 부품

- (4개) 차단 밸브
- (2개) 3/4인치 PT암나사 나사산 어댑터
- (필요 수량) 육각 니플 또는 파이프 니플
- (필요 수량) 배관 행거
- (1개) 파이프 유니온 감압 밸브 (필요 시)
- (1개) 접지 점퍼 케이블 (필요 시)

설치 방법

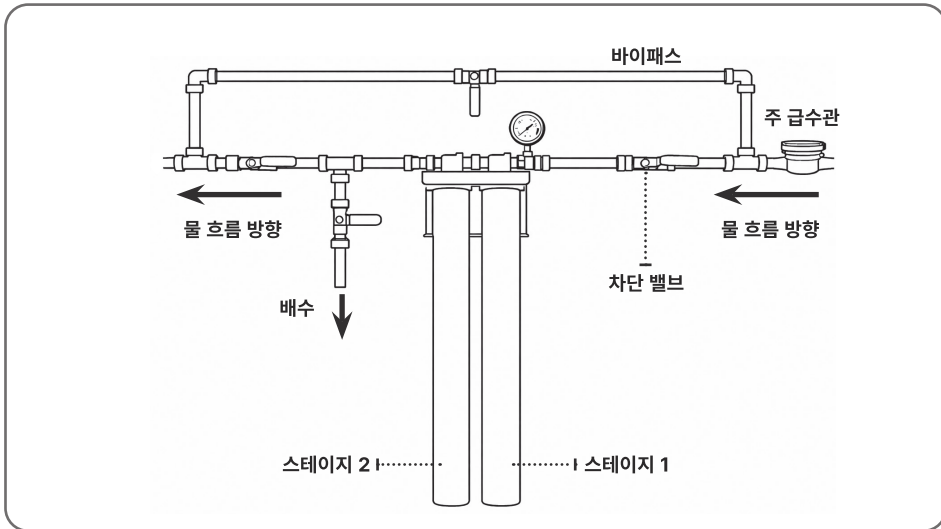
■ 설치전 주의사항

- 본 설치 가이드는 WH Clean 2SCS 전체 주택용 정수 필터의 단계별 설치 절차를 처음부터 끝까지 안내합니다.
본 가이드의 모든 단계는 일반적인 설치를 기준으로 하며, 실제 설치 환경에 따라 다를 수 있습니다.
- 적절한 소독 없이 미생물학적으로 안전하지 않거나 수질을 알 수 없는 물에 본 시스템을 사용하지 마십시오.
- 필터 시스템은 반드시 차폐된 장소에 설치해야 합니다.
결빙 또는 극한 온도 및 직사광선 노출을 피하십시오. 이러한 노출로 인한 손상은 품질보증 대상에서 제외됩니다.
- 배관 연결 전 제품의 유량 방향 표시를 확인하여 올바른 방향으로 설치하십시오.
- 경질 동관은 일반적으로 두 가지 유형으로 제공됩니다.
본 제품 설치 시에는 얇은 'Type M'보다 두꺼운 'Type L' 동관 사용을 권장합니다.
- 모든 설치는 현지 배관 및 건축 법규를 준수해야 합니다.
- 누수 방지를 위해 모든 나사형 연결부에 배관용 테이프를 감아 주십시오.

설치 전 확인사항

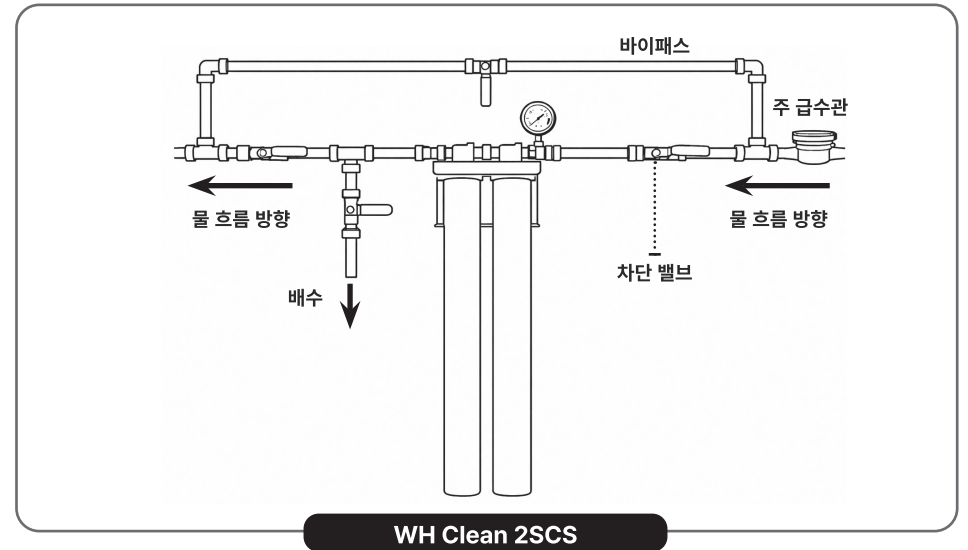
- 설치를 시작하기 전에 주택의 주 급수관 밸브를 잠그십시오.
- 설치 전 온수기 전원을 차단하십시오.
- 주택의 수도꼭지를 몇 개 열어서 배관의 물을 빼고 수압을 낮추십시오.
- 시작하기 전에 특정 설치 구성에 필요한 모든 연결 부품과 공구를 미리 준비해 두십시오.

설치 개요



스테이지 2	스테이지 1
카본 블록 필터 + 스케일 억제제 (WH-CBSI 필터)	세디먼트 필터 (WH-SD 필터)

설치 안내



- 본 필터는 주 급수관이 집으로 들어오는 지점과 가까운 곳에 설치해야 합니다. 주택 전체의 주 차단 밸브를 지나서 배관이 여러 방향으로 분기되기 전에 어느 지점이나 설치할 수 있습니다. 단, 여과 목적에 따라 배관이 실내외로 분기된 이후에 설치할 수도 있습니다. 필터는 건조하고 수평한 장소에 설치하며, 결빙 온도와 직사광선으로부터 보호해야 합니다.
- 추가 지지를 위해 물 입구와 출구 양쪽에 파이프 행거(미포함)를 장착하십시오.

참고

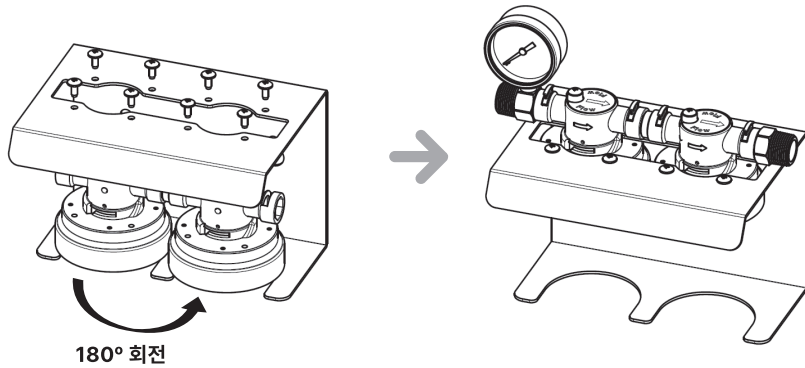
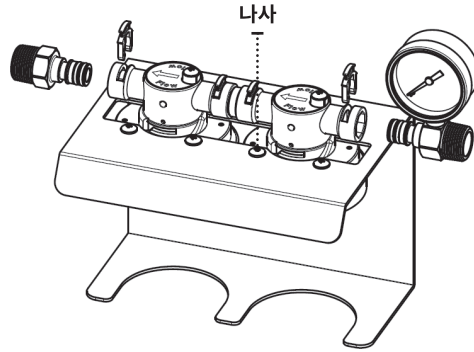
WH Clean 2SCS는 3/4인치 PT 나사산 규격의 수나사 입/출수부가 있어서 배관 연결을 위한 추가 부품이 필요할 수 있습니다. 차단 밸브 설치를 권장합니다.

1단계 시스템 측정 및 파이프 절단

- 시스템의 위치와 물 흐름 방향을 결정하십시오.

! 주의

헤드 연결부의 흐름 방향이 배관 레이아웃과 반대인 경우, 브래킷의 나사를 풀어 방향을 180° 회전하십시오.



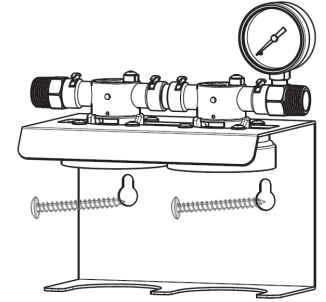
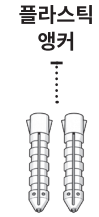
- 시스템이 설치될 수도관 구간을 측정, 절단 및 제거하십시오. 제거할 파이프 길이 계산 시 필터 어셈블리, 차단 밸브, 유니언, 니플, 바이패스 밸브(해당하는 경우)의 전체 폭을 반드시 고려하십시오.
- 절단된 파이프를 완전히 배수하십시오. 디버링 공구 또는 사포를 사용하여 새로 절단된 끝면을 매끄럽게 다듬고, 올바른 밀봉을 방해할 수 있는 날카로운 모서리나 버(burr)를 제거하십시오.

2단계 필터 브래킷 장착

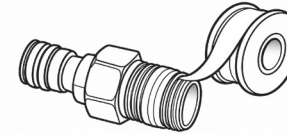
- 필터 브래킷을 견고하게 장착하고 시스템이 수평·안정적인지 확인하십시오.

! 참고

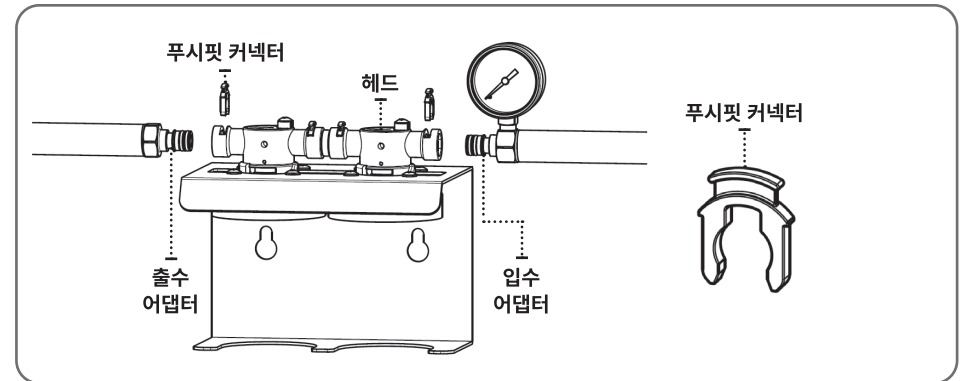
콘크리트 설치 시: 해머 드릴과 콘크리트용 드릴 비트 [10mm]로 구멍을 뚫은 후, 포함된 플라스틱 앵커를 삽입한 다음 브래킷을 고정하십시오.



- 3/4인치 PT 암나사 나사산 어댑터(미포함)를 사용하여 배관을 입구와 출구에 연결하십시오. 입구 및 출구 어댑터에 배관용 테이프를 15~25회 감아 누수를 방지하십시오.

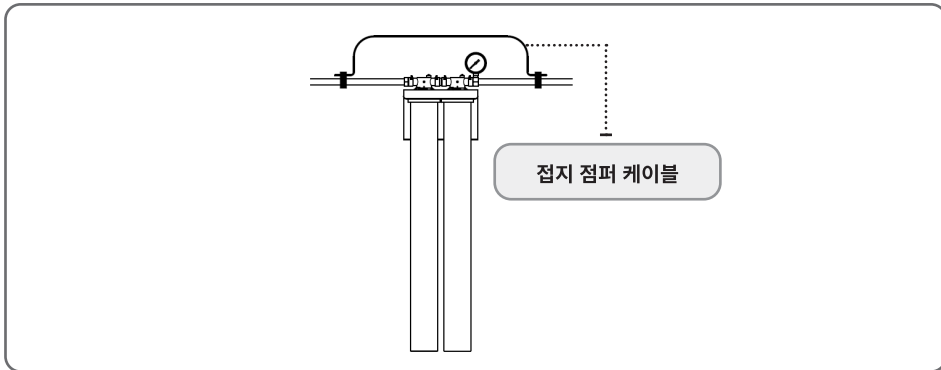


- 배관이 연결된 입수 및 출수 어댑터를 헤드에 삽입하고 푸시핏 커넥터로 고정하십시오.



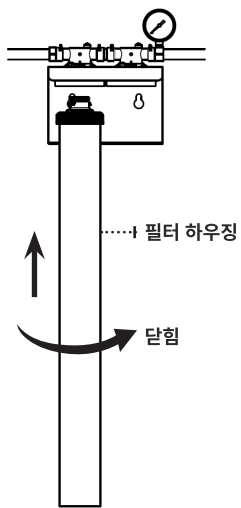
3단계 접지 점퍼 케이블 연결

- 금속 파이프를 사용하는 경우 접지 점퍼 케이블을 연결하십시오.

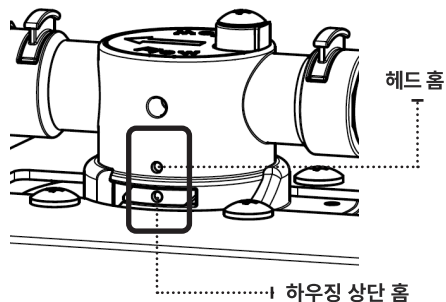


4단계 필터 하우징 조립

- 필터 하우징을 위로 밀어 올려 제자리에 끼우고 반시계 방향으로 손으로 돌려 잠그십시오.

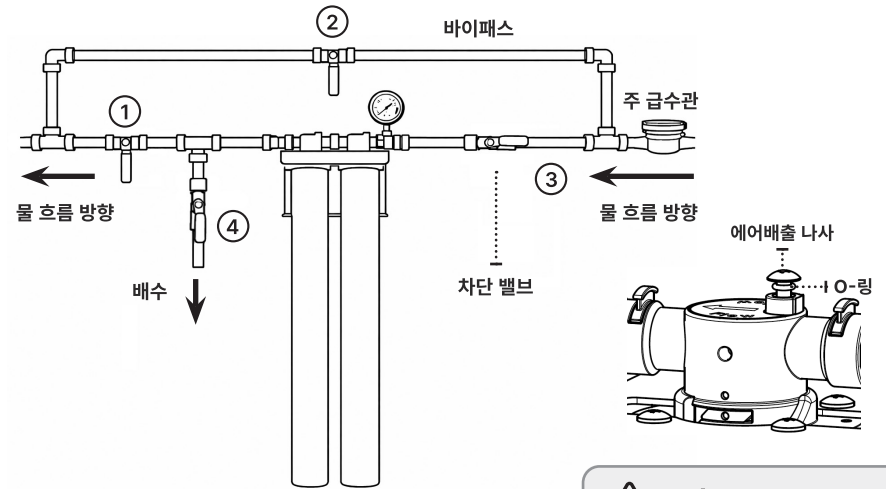


주의
 하우징 상단의 홈이 헤드의 홈과 일치하는지 확인하십시오.



5단계 통수 및 시스템 세척 (플러싱)

- 차단 밸브 ①, ②, ③, ④를 잠근 후 주 급수 밸브를 여십시오. 차단 밸브 ③을 천천히 여십시오. 에어배출 나사를 물만 나올 때까지 열었다가 다시 조이십시오.
- 차단 밸브 ④를 열고 카본 미립자를 씻어내기 위해 약 10분간 물을 흘려보내십시오.



WH Clean 2SCS

주의
 O-링을 잃어버리지 않도록 주의하십시오.

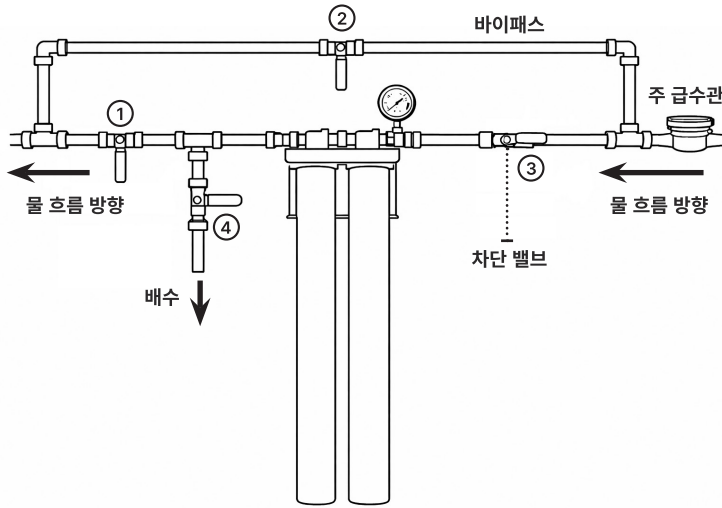
주의
 처음 세척(플러싱)할 때는 물이 검은색을 띌 수 있습니다. 이는 잔류 카본 분진으로 정상적인 현상입니다. 물이 맑아지고 공기가 완전히 빠질 때까지 계속 흘려보내십시오. 물을 잠그고 잠시 두었다가 다시 플러싱하십시오. 사용 중 물이 뿌연게 보이는 현상(백탁 현상)이 나타날 수 있습니다. 이는 필터 내부의 미세 공기방울이 빠져나가는 과정에서 발생하는 자연스러운 현상입니다.

! 주의

장기 미사용 후에는 (예: 휴가 등) 물을 사용하기 전 최소 10분 이상 충분히 세척(플러싱)하십시오.

6단계 누수 확인 및 시스템 사용 준비

- 차단 밸브 ①, ②, ④을 잠근 후 차단 밸브 ③을 여십시오. 누수 여부를 꼼꼼히 점검하십시오. 누수가 발생하면 하우징을 분리하여 O-링이 올바르게 안착되어 있는지 확인하고 재조립하십시오. (16~19페이지 '필터 카트리지 교체 방법' 참조)
- 차단 밸브 ①을 천천히 여십시오. 이제 시스템 사용이 가능합니다.



WH Clean 2SCS

! 참고

수도관과 온수기에 비여과수가 남아 있을 수 있습니다. 정상적으로 사용하면 약 2~3일 후 여과수로 교체됩니다.

유지관리 방법

■ 교체용 필터 카트리지 모델명

WH-SD 필터: PP 세디먼트 필터

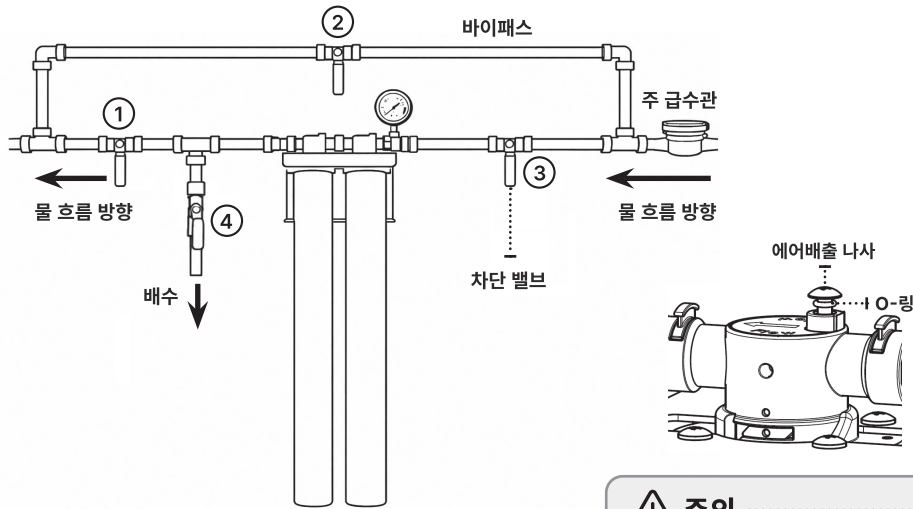
WH-CBSI 필터: 카본 블록 + 스케일 억제제

- WH Clean 2SCS 홀하우스용 정수필터 시스템은 정기적인 유지관리가 필요합니다. 급수원의 오염물질 수준에 따라 6~12개월마다 카트리지를 교체하는 것을 권장합니다. 시스템이 정상 작동 중이나 수압이 저하되면 필터 카트리지 교체 시기일 수 있습니다.

필터 카트리지 교체 방법

1단계 필터 카트리지 교체 준비

- 주 급수관 밸브를 잠그십시오.
- 차단 밸브 ①, ②, ③을 잠그십시오.
- 차단 밸브 ④ 또는 에어배출 나사를 열어 하우징의 압력을 해제하십시오.

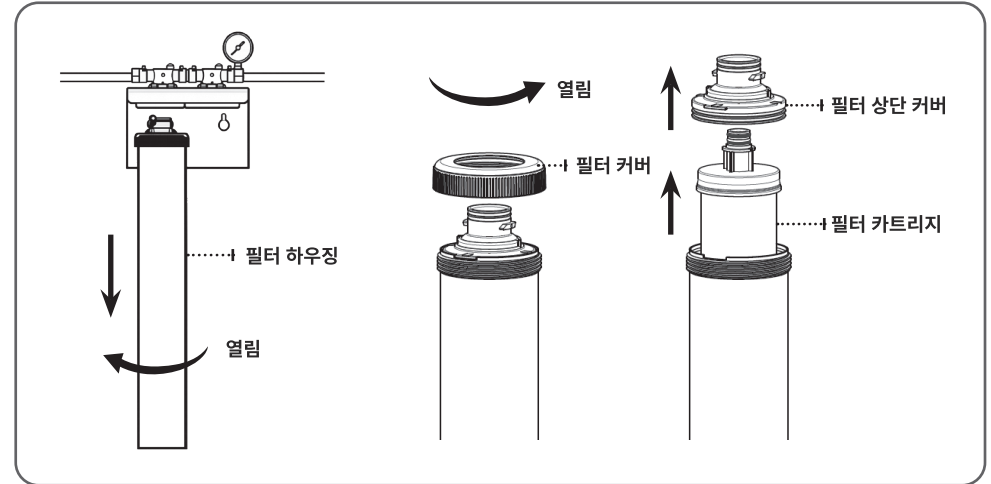


WH Clean 2SCS

⚠ 주의
O-링을 잃어버리지 않도록 주의하십시오.

2단계 기존 필터 카트리지 제거

- 필터 하우징을 시계 방향으로 돌려 헤드에서 분리하십시오.
- 필터 커버를 반시계 방향으로 돌려 제거하십시오.
- 필터 상단 커버를 제거한 후 사용한 필터 카트리지를 꺼내십시오.



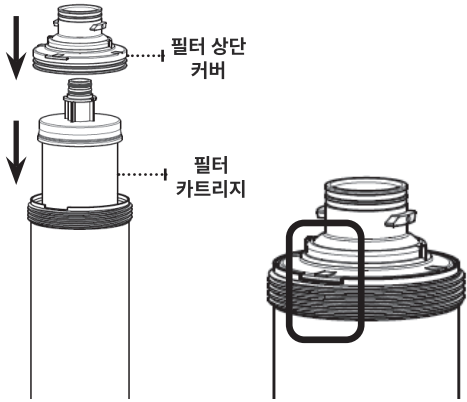
3단계 필터 하우징 세척

- 필터 상단 커버와 필터 하우징을 물로 깨끗이 헹구서 잔여 이물질을 제거하십시오.
- 필요한 경우 O-링에 깨끗한 실리콘 그리스를 바르십시오.
바셀린(석유계 젤리)은 사용하지 마십시오.

⚠ 주의
O-링이 손상되거나, 늘어나거나, 찌그러진 경우 반드시 교체하십시오.

4단계 새 필터 카트리지를 장착

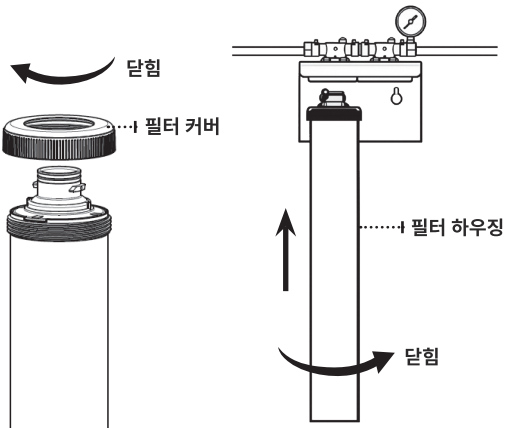
- 새 필터 포장을 제거하고 필터 카트리지를 필터 하우징에 삽입하십시오.
- 필터 상단 커버를 홈에 맞춰 삽입하십시오



! 주의

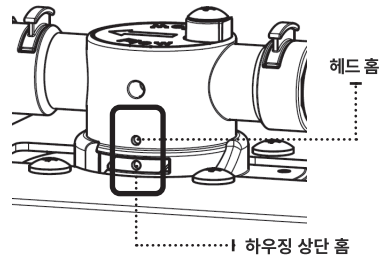
필터 상단 커버의 돌출부를 필터 하우징의 홈에 맞춘 후 조립하십시오. 잘못 조립하면 제품 손상 또는 누수가 발생할 수 있습니다.

- 필터 커버를 시계 방향으로 돌려 손으로 꼭 잠그십시오. 과도하게 조이지 마십시오.
- 필터 하우징을 위로 밀어 올려 제자리에 끼우고 반시계 방향으로 손으로 돌려 잠그십시오.



! 주의

하우징 상단의 홈이 헤드의 홈과 일치하는지 확인하십시오.



5단계 통수 및 시스템 세척 (플러싱)

- 설치 방법 5단계 (13페이지)를 참조하십시오.

6단계 누수 확인 및 시스템 사용 준비

- 설치 방법 6단계 (14페이지)를 참조하십시오.

서비스 요청 전 점검사항

증상	확인사항
시간이 지남에 따라 수압이 서서히 저하됨	필터 카트리지는 급수원의 오염물질 수준에 따라 6~12개월마다 교체해야 합니다. 시스템이 정상 작동 중이나 수압이 저하되면 카트리지를 교체 시기일 수 있습니다.
설치 직후 수압 저하	급수 밸브를 통해 물이 정상적으로 공급되고 있는지 확인하십시오.
물이 뿌영게 보이는 현상	사용 중 물이 뿌영게 보이는 현상(백탁 현상)이 나타날 수 있습니다. 이는 필터 내부의 미세 공기방울이 빠져나가는 과정에서 발생하는 자연스러운 현상입니다.
하우징 연결부에서 물 누수	오링이 제대로 끼워져 있지 않거나 위치가 어긋나 있을 수 있습니다. 오링을 조절한 후에도 누수가 계속되면, 고객 서비스 센터(www.seondoelec.com)로 문의해 주시기 바랍니다.

자주 묻는 질문

Q. 이 시스템은 어떤 오염물질을 제거하며, 어떻게 작동합니까?

- A.** 홀하우스용 정수필터 시스템은 세디먼트 필터와 스케일 억제제가 통합된 다단계 카본 블록 필터를 특징으로 하며, 포괄적인 정수 기능을 제공합니다.
- **침전물 여과 (Sediment Filtration)** : 흙, 모래, 부유물, 녹물 등 입자가 큰 물리적 오염 물질을 걸러냅니다.
 - **카본 블록 (Carbon Block)** : 염소, 불쾌한 맛과 냄새뿐만 아니라 유기 화학 물질(VOCs) 및 농약 성분까지 효과적으로 흡착하여 제거합니다.
 - **스케일 억제제 (Scale Inhibitor)** : 스케일 발생을 억제하여 설비를 보호하고, 유지 관리 효율을 향상시킵니다.

Q. 이 시스템을 설치해도 물의 경도가 매우 높으면 연수기를 별도로 설치해야 하나요?

- A.** 유입수의 경도가 높을 경우(보통 총 용존 고형물(TDS) 농도가 700 ppm을 초과하는 경우), 연수기 설치를 권장합니다.

본 상업용 정수필터 시스템은 침전물, 염소, 녹물 등을 효과적으로 제거하지만, 물을 부드럽게 만드는 '연수' 기능은 제공하지 않습니다. 경도가 높으면 석회질(스케일)이 빠르게 축적되어 필터가 막히고 카트리지가 수명이 단축될 수 있으니 주의하시기 바랍니다.

귀하의 환경에 이 시스템이 적합한지 확인하기 위해, 구매 전 전문가를 통한 수질 검사를 받아보실 것을 권장합니다. 이를 통해 구체적인 수질 문제를 정확히 파악할 수 있습니다.

주의

연수기와 상업용 정수필터 시스템은 일반적으로 TDS(총 용존 고형물) 수치를 낮추지 않습니다. 더 낮은 TDS 수치가 필요한 경우, 역삼투압(RO) 시스템을 추가로 설치해야 할 수 있습니다.

Q. 나에게 적합한 유량(Flow rate)은 어느 정도인가요?

- A.** 분당 리터(L/min)로 측정되는 유량은 샤워기, 화장실, 가전제품 등 가정의 수요를 충족하는 데 사용 가능한 수량을 나타냅니다. 필요한 유량을 결정할 때는 물을 사용하는 장치의 수요 등급을 확인하십시오. 대부분의 주거용 유량은 가정 규모와 거주 인원수에 따라 20-150 L/min 범위입니다.

제품 보증

■ 1년 제한적 보증 및 면책 조항

보증 범위 및 등록

본 제한적 보증은 최초 구매자에게만 적용되며, 최초 등록 소유자가 최초 설치 장소에서 시스템을 소유하고 있는 기간 동안만 유효합니다. 품질보증 기간은 배송일로부터 시작됩니다. 제품이 최초 설치 장소에서 이전 또는 이동될 경우 본 보증은 자동으로 종료됩니다.

보증 범위

구매일로부터 1년간, 제조사는 재료, 제작, 또는 공장 조립상의 결함에 대해 공장 공급 모든 부품의 품질을 보증합니다.

- **부품 한정** : 본 보증은 부품에만 적용됩니다. 제거, 교체, 설치, 조정, 유지관리, 수리 서비스를 포함하되 이에 국한되지 않는 모든 인건비는 완전히 제외됩니다.
- **소모품 제외** : 정기적인 교체가 필요한 필터 카트리지와 O-링은 보증 대상에서 제외됩니다.
- **목시적 보증** : 상품성 및 특정 목적에의 적합성에 관한 목시적 보증은 구매일로부터 1년 후 종료됩니다.

유효 조건 및 보증 무효화

본 보증은 동봉된 모든 지침을 엄격히 준수하여 시스템이 설치, 운용 및 유지관리된 경우에만 유효합니다. 다음 조건 중 하나라도 충족되지 않을 경우 보증이 무효화됩니다.

- **설치 장소** : 직사광선을 피한 그늘지고 통풍이 잘 되는 곳에 설치해야 합니다. 장시간의 자외선 노출은 제품을 손상시킬 수 있습니다.
- **공급 용수** : 반드시 음용 가능한 물(수돗물 등) 공급원에만 연결하여 사용하십시오.
- **수압 및 온도** : 급수 압력은 0.2~0.55 MPa, 온도는 4~38 °C 이어야 합니다.
- **pH** : 급수의 pH는 6~9 사이여야 합니다.
- **적절한 유지관리** : 정기적인 유지관리(예: 적기에 필터/매체 교체)를 수행하지 않는 것은 문서에 기재된 바와 같이 방치로 간주되어 보증이 무효화됩니다.

책임의 제한 (Limitation of Liability)

제조사는 본 제품의 고장으로 인해 발생하는 부수적 또는 결과적 손해에 대해 책임을 지지 않습니다. 여기에는 시간 손실, 불편함, 개인 재산의 피해, 수익 손실, 상업적 손실 또는 여비(출장비) 등이 포함되나 이에 국한되지 않습니다. 부수적 또는 결과적 손해에 대한 배제 사유가 허용되지 않는 지역의 경우, 시스템을 반품하실 수 있습니다. 다만, 제품을 계속 보유하기로 선택한 것은 본 책임 제한 조항이 귀하에게 동일하게 적용됨을 인정하는 것으로 간주됩니다.

성능 면책 조항 (Performance Disclaimer)

본 제품에 대한 테스트는 표준 실험실 환경에서 수행되었으며, 실제 성능은 해당 지역의 수질 특성에 따라 달라질 수 있습니다. 제조사는 귀하의 특정 요구 사항을 충족하기 위해 필요한 설비를 결정하거나 진단하는 것에 대해 어떠한 법적 책임도 지지 않습니다.

고객 지원 (Customer Support)

저희는 고객님의 만족을 최우선으로 생각하며, 모든 주요 정수 시스템에 대해 1년의 제조사 보증을 제공합니다. 제품에 결함이 발생한 경우, 구매하신 대리점 또는 고객 서비스 센터(www.seondoelec.com)로 문의해 주시기 바랍니다. 고객님의 만족이 곧 저희의 사명입니다!

보증 등록 카드

이름 _____ 주문번호# _____

이메일 _____ 연락처 _____

주소 _____

우편번호 _____

모델명 / 제조번호(Serial Number)

구매처 (예: 네이버쇼핑, 아마존 등)

구매일자 _____

SEONDO

www.seondoelec.com